

Clínica en terapia



El retraso en los pagos de PAMI y IOMA complica el presente de la Cooperativa de la Salud Clínica Mosconi. La situación impide que los trabajadores cobren en tiempo y forma y altera el circuito de pago a proveedores.

Página 8

 www.semanarioelmundo.com.ar |  Semanario El Mundo de Berisso



Visítanos y encontrá la mejor variedad de productos, junto a la calidad y atención que nos distingue.

Calle 10 entre 153 y 154 | Berisso | TEL 464-5128

GABRIEL BRUNO, SECRETARIO MUNICIPAL DE ECONOMÍA

Una crisis que exige evaluar gastos en el 'día a día'

El Secretario municipal de Economía, Gabriel Bruno, evalúa las lesiones que infringió en las arcas municipales la irrupción del Covid-19. También brinda precisiones respecto a la moratoria en curso y a la actual relación económica que el Ejecutivo mantiene con los trabajadores comunales.

La semana pasada, el Concejo Deliberante convalidó un Plan de Pagos dirigido a contribuyentes que tengan deudas con la Municipalidad. Convocado para conversar respecto de varios asuntos que hacen al área a su cargo, Gabriel Bruno, Secretario comunal de Economía, brindó precisiones respecto de la decisión de lanzar esta nueva moratoria. "Cuando iniciamos nuestra gestión encontramos una deficiencia en materia de recaudación. Observamos una deuda muy grande de alrededor de 400 millones de pesos. Por órdenes del Intendente nos pusimos a trabajar para presentar, ni bien iniciaran las sesiones del Concejo, un proyecto ambicioso y de accesibilidad para el contribuyente", indicó. "Mucho antes de que se presentara esta pandemia, el objetivo era otorgar facilidades que permita a los vecinos ponerse al día con los impuestos. Nos pusimos a trabajar así en una división en dos grandes

secciones: por un lado la relacionada con deudas en cuanto a tasas de servicios generales urbanos, rurales, rodados mayores y menores y por el otro la vinculada a infracciones y multas", dijo también. Elaborado el informe que permitió determinar el cuadro de situación, se avanzó en la diagramación de un proyecto que fuera 'lo más benévolo posible'. "En la parte de tasas lo que le estamos ofreciendo en esta moratoria son tres alternativas. Una consiste en cancelar la deuda en 3 cuotas iguales, mensuales y consecutivas, sin intereses de financiación y con una bonificación del 100% de recargos, intereses, multas y punitorios", especificó. La segunda opción, precisó luego, contempla el pago en cuatro y hasta 48 cuotas con un interés mensual del 25% de la tasa activa que fija el Banco Provincia para sus operaciones de descuento a 30 días. También corre para esta opción la



bonificación del 100% de recargos, intereses y multas. La tercera, dirigida a quienes adhieran luego del 31 de mayo, contempla un plan de pagos de cuatro y hasta 48 cuotas con un interés mensual del 35% de la tasa activa que fija el Banco Provincia para sus operaciones de descuento a 30 días. En este caso, la bonificación es del 90% sobre recargos, intereses y multas, abarcando tanto tasas como infracciones.

ARCAS FLACAS

Bruno observa que si bien en los primeros meses de la gestión se advirtió una recaudación aceptable, pandemia de por medio el índice de cobrabilidad experimentó una notoria caída. "Tuvimos un arranque bas-

tante auspicioso en enero y febrero, rondando el 24 por ciento de índice de cobrabilidad por partida. Entre marzo y abril cayó considerablemente tanto la recaudación como el pago de los contribuyentes. La verdad es que la pandemia nos ha ocasionado un daño muy grande, tanto en lo que hace a recaudación propia como en la coparticipación que nos envía Provincia", expuso. En relación a esta última vía de ingresos, indicó que la merma fue 'considerable'. "Tuvimos durante el mes de abril el envío de 7.300.000 pesos de un paliativo en lo que hace a la coparticipación neta provincial. El tema es que teníamos una coparticipación neta que rondaba los 40 millones de pesos y la caída llegó a los 12 millones. Esto que recibimos en abril como paliativo

DEUDA

ayuda a compensar para poder afrontar las deudas. Si bien nos quedaron algunas, por el ahorro que generamos en los primeros meses del año pudimos afrontar los gastos", aseguró. Superado abril, aparecen nuevas dificultades para afrontar erogaciones agendadas para mayo. En tal sentido, el funcionario explica que la charla con el equipo económico provincial es permanente y que en el plano local la diagramación de gastos es, literalmente, diaria. "Día por día evaluamos qué es lo que podemos hacer con lo que vamos recibiendo, para optimizar al máximo los recursos", advirtió.

Otro eje abordado en la conversación fue el referido a la deuda heredada de la anterior administración, ítem que dio que hablar en los primeros meses de gestión. "La deuda que recibimos es muy grande. Teníamos baches en lo que hace a energía eléctrica y gas, además de la deuda con el Banco Ciudad, que el intendente con mucho esfuerzo decidió cancelar para que los trabajadores no sufrieran los efectos de lo que se retuvo por la cancelación de sus préstamos. Está también la deuda con el Sindicato. El déficit registrado es de alrededor de 270 millones de pesos", expuso, aunque aclaró que nos son los 'números reales'.

SERVICIOS

El responsable del área económica local apuntó que el de servicios es un rubro al que el intendente Cagliardi decidió darle una importancia especial. "El Intendente decidió darle prioridad tanto a los servicios que se prestan a los vecinos como a los sueldos de los empleados municipales", subrayó. A ello, lógicamente se suma en este contexto la inversión en lo que hace al sistema de Salud, dada la necesidad de luchar contra la pandemia. "Los trabajadores de la recolección tanto de habituales, como no habituales, las cooperativas, nos están dando una mano muy grande para mantener limpia la ciudad, algo que pretendimos al asumir y que continúe a pesar de las dificultades", dijo.

"Hay deudas con proveedores de las que todavía no tenemos conocimiento porque al cortarse los pagos durante la gestión anterior los proveedores preferían no presentar las facturas porque tenían que pagar los impuestos; presentaban las facturas y no les pagaban. Es así que no podemos dimensionar con exactitud qué es lo que debe el municipio, porque pueden existir certificaciones que tengan los proveedores sin haber presentado facturas para su cobro", manifestó en tal sentido el funcionario, para referirse a la decisión de crear una Comisión Revisora de la Deu-

(continúa en pág. 3)

BERISSO

CALLE 4 (RÍO DE JANEIRO)
e/ 156 y 157 ☎ 461-2017

MIKSA

CALIDEZ EN TU HOGAR

25 AÑOS
Sumando color a tu vida

FÁBRICA DE PINTURAS / REVESTIMIENTOS / IMPERMEABILIZANTES

WWW.MIKSA.COM.AR

GRUPO SANCOR SEGUROS

*Compruébelo
el mejor seguro para su auto*

Representante Oficial en la zona
DANIEL J. GURUCIAGA

Montevideo esq. 4 / 461-1338
guruciagaseguros@hotmail.com

Ortopedia BERISSO • ALQUILERES

ENTREGA A DOMICILIO SIN CARGO

- ▶ Inodoro portátil
- ▶ Muletas de madera
- ▶ Muletas de aluminio
- ▶ Bota Walker
- ▶ Silla de Ruedas
- ▶ Andador
- ▶ Nebulizadores
- ▶ Cama ortopédica c/barandas

ALQUILER POR 30 DÍAS SIN DEPÓSITO

221-15 641 9070 / 15 639 5253 / Montevideo esq. 5 **f** ORTOPEdia BERISSO

(viene de pág. 2)

TRABAJADORES Y OBRAS

Aún no se conoce la propuesta que el Ejecutivo llevaría a la mesa en la que se discutirá el aumento a los trabajadores municipales. “No soy yo quien lo decide y creo que no hay una negativa del Intendente (en avanzar en las conversaciones para establecer la nueva pauta salarial), pero en este momento

tenemos que preocuparnos por salir con el menor daño posible de esta pandemia y cuidar la salud de los vecinos”, sostuvo, aseverando que permanentemente se conversa sobre cuestiones que hacen a la estabilidad del trabajador. “A la vez, no podemos dejar de mirar la realidad del Municipio en cuanto a su presente financiero, para poder cumplir con un incremento”, aclaró.

“Durante la gestión anterior se otorgaban aumentos sin tener un panorama claro de cómo se iba a atender ese gasto, a tal punto que se llegó a todo el cúmulo de deuda que tenemos hoy en día. Tenemos que ser todos responsables con el uso de los fondos de los vecinos”, expuso también.

El panorama en cuanto a obras, evaluó finalmente, no diferiría demasiado de la idea

que se tenía antes de la irrupción del Covid-19. “No dejamos de tener reuniones, ni de elevar solicitudes al gobierno provincial y al nacional. Podemos planear obras y tenerlas listas para cuando todo se estabilice y podamos volver a tener un nivel aceptable de ingresos”, planteó.

En particular, se refirió a la continuidad que decidió dársele a los trabajos relacionados

con el barrio Pro.Cre.Ar. “Continuaremos colocando bombas que no estaban colocadas y muy pronto se finalizará la tarea, a pesar de la coyuntura. Nunca dejamos de planear cada uno de los objetivos que se propuso el Intendente. Tenemos un plan muy ambicioso, pero obviamente somos realistas y vemos con claridad cuál es la situación que nos aqueja hoy”, concluyó.



Piden una 'cuarentena administrada' para la reapertura de comercios

La concejal Mariela Méndez, de la bancada Juntos por el Cambio, presentó en los últimos días un paquete de proyectos que incluye una iniciativa orientada a establecer una 'cuarentena administrada' que permita la reapertura de comercios de diferentes rubros.

La iniciativa apunta a permitir a los locales levantar sus persianas con las condiciones

y medidas de bioseguridad pertinentes y reglas en cuanto a días y horarios de apertura y cierre.

Otro de los proyectos apunta a obtener del Ejecutivo información sobre geriátricos que funcionan en el distrito. Se solicita en este caso detallar de cada establecimiento si cuenta con habilitación vigente o en trámite, así como domicilio, nombre de propie-

tario y director médico.

“Desde el bloque necesitamos saber cuántos test de Covid-19 se distribuyeron entre las instituciones para el personal y los adultos mayores alojados. También tener información precisa sobre el alcance que en estos establecimientos tuvo la campaña de vacunación antigripal”, determinó la edil radical, quien también presentó junto a su

bloque un pedido de informe referido a la implementación de herramientas de atención, contención y asesoramiento en situaciones de violencia por razones de género.

Finalmente, manifestó que la bancada repudia el reciente otorgamiento del beneficio de la prisión domiciliaria a numerosos detenidos. “Es un tema que preocupa claramente a la sociedad. Los vecinos no

aceptan la liberación de presos, algo que va incluso en contra del sentido común. Por eso presentamos en el Concejo Deliberante nuestro enérgico repudio a pedidos de la Secretaría de Derechos Humanos de la Nación para beneficiar con prisiones domiciliarias a delincuentes con condena firme, esperando una pronta marcha atrás en cada uno de los casos”, subrayó.

No salga de su casa El Pampa le lleva su comida...

Parrilla El Pampa
Salón Comedor

Comida para llevar | Delivery

ABIERTO Horario 12 a 15hs 20 a 23 hs
JUEV., VIER., SÁB. Y DOM.

Teléfonos: 464 0670 / 461 7631 Cel: 221 564 7545

ESTACIONAMIENTO PROPIO CON VIGILANCIA **30 esquina 166** CERRADO LUNES, MARTES Y MIÉRCOLES

Italo Di Lázararo
CASA DE SEPELIOS

Atendemos con la calidez y calidad que nos distingue

ATE - DIBA - POLICÍA - IPS - SALUD
...y todas las otras mutuales

ESCRITORIO
Avenida Montevideo 1419 (c/ 16 y 17)
Teléfono 461-2207

VELATORIOS
Calle 16 n° 4660

7 DE MAYO DE 1919

Evita ¡por siempre!

"Queremos una Argentina pacífica, poderosa y soberana y una masa de trabajadores unida y feliz como ninguna en el mundo"

SOMOS LA FUERZA QUE MOVILIZA A LA CIUDAD

STMB SINDICATO DE TRABAJADORES MUNICIPALES DE BERISSO

Alta para otro paciente que superó el Covid-19

El martes a la tarde recibió el alta médico el paciente berissense con Covid-19 que permanecía internado en la Clínica de la Comunidad de Ensenada desde el pasado 14 de abril. Fuentes sanitarias informaron que al dejar la internación, el vecino se mostró totalmente recuperado, con un muy buen estado de salud.

Cabe recordar que de los tres positivos con Covid-19 detectados hasta el momento en el distrito, la única que al cierre de esta edición continuaba en su domicilio cursando la enfermedad y con el aislamiento estricto que se le indicó el pasado jueves 9 de abril, era la paciente que trabajaba como enfermera en el Hos-

pital Gutiérrez de la ciudad de La Plata.

El reporte que la Dirección municipal de Salud hizo público el miércoles mostró que además de los 3 casos confirmados (2 de ellos con alta médica), se registraban 132 casos descartados y 2 casos sospechosos, que esperaban los resultados de los res-

pectivos test. De estos últimos dos pacientes, uno permanecía internado y el otro cumplía con aislamiento domiciliario.

En lo que a Dengue se refiere, el mismo reporte exhibió un total de 68 casos, 10 de ellos confirmados, 11 probables, 5 descartados y 40 sospechosos.



Donación de máscaras para agentes viales



El Consorcio de Gestión del Puerto La Plata donó a la Municipalidad máscaras de protección personal y otros elementos de utilidad para prevenir el contagio con Covid-19. La donación tendrá como destinatarios a agentes comunales que se desempeñan en el ámbito de la Coordinación de Seguridad Vial,

cumpliendo con los controles de tránsito que se desarrollan a diario en diferentes puntos del distrito.

Los elementos fueron entregados a la Secretaria municipal de Gobierno, Aldana Iovanovich, por el director del Consorcio en representación de Berisso, Leonardo Sica, y el referente del área de



Relaciones Institucionales y con la Comunidad del mismo organismo, Gustavo Anadon.

En ese marco, también se solicitó al Puerto una donación de insumos que tendrían como destino los Centros de Aislamiento que se pondrían en marcha de multiplicarse los pacientes contagiados con el virus.

Cagliardi participó de foro virtual con alcaldes de Brasil

Junto a sus pares de Rosario, Pablo Javkin, y de Chascomús, Javier Gastón, el intendente berissense Fabián Cagliardi participó la semana pasada de un foro virtual organizado por Frente Nacional de Alcaldes de Brasil (FNP) para compartir experiencias relacionadas con la pandemia de Covid-19.

Durante la charla, que contó con la participación de los alcaldes brasileños de Florianópolis, Gean Loureiro, y de Pelotas, Paula Mascarenhas, el mandatario berissense describió las medidas adoptadas tanto a nivel nacional como local para evitar la propagación del virus, intentar sostener la actividad económica y asistir a los sectores más vulnerables de la sociedad.

Sistema de guardias en Ingresos Públicos

La Dirección municipal de Ingresos Públicos montó un sistema de guardias para brindar atención al público en el horario de 9:00 a 17:00.

En las oficinas de Montevideo y 15, los contribuyentes podrán solicitar su incorpora-

ción al Plan de Pagos lanzado en los últimos días, que abarca deudas de tasas, derechos, contribuciones y multas contravencionales vencidas al 30 de abril de 2020 con quitas de hasta el 100 % de intereses y sanciones.

Para efectuar consultas se puede llamar al 464-5569 ó 464-5570, escribir a dip@berisso.gov.ar o hacer contacto vía Facebook buscando la página de la Dirección de Ingresos Públicos de la Municipalidad de Berisso.



SANITARIOS GENOVA SRL

AGUA / GAS / INSTALACIONES / ACCESORIOS

PISCINAS nataclor

ACCESORIOS - INSUMOS

Reparación de BOMBAS

Lunes a viernes 8.30 a 13.30 y 14.00 a 18.00 hs. | Sábados 8.30 a 13.00 hs.
Avenida Génova N°3751 e/ 159 y 160 | Tel. 461-4117 **TARJETAS DE CRÉDITO**

1919 - 7 DE MAYO - 2020



A **101** años del nacimiento de Evita, la recordamos como la mujer más importante en la historia de la lucha y la justicia social.



ASOCIACIÓN DE OBREROS EMPLEADOS DE LA DIRECCIÓN DE ARQUITECTURA DEL MINISTERIO DE OBRAS PÚBLICAS DE LA PROVINCIA DE BUENOS AIRES
(ADHERIDO A LA C.G.T.)



JOVINO CORONEL SECRETARIO GENERAL



1964 - 2020
56 años al servicio de nuestros clientes



Tel.: 461-2565 y 464-6153
Calle 11 y 163

MARIANO FLAMMINI
EMPRESA DE SEPELIOS

Av. Montevideo N° 2630
(entre 27 y 28)

PARA ALCANZAR A BENEFICIARIOS QUE AÚN NO LAS RETIRARON

Entrega domiciliaria de tarjetas AlimentAr

La Secretaría municipal de Desarrollo Social dio inicio a un operativo 'puerta a puerta' para entregar 250 tarjetas AlimentAR que los respectivos beneficiarios no retiraron oportunamente.

Para cubrir a todas las personas que figuran en el padrón se convocó a quienes haya cambiado su lugar de residencia a hacer contacto con la Municipalidad a través de alguno de sus espacios en redes sociales.

Lucas Spivak, Secretario

comunal de Desarrollo Social, expuso que por indicación del intendente Cagliardi se apunta a articular todos los medios para que 'ningún berissense que está en situación de vulnerabilidad, deje de percibir el beneficio'. "Con esta consigna nos comunicamos con el Banco Provincia para solicitarle el remanente de tarjetas que habían quedado sin entregar, que son alrededor de 250", manifestó.

Del mismo modo, indicó que para poder llevar el plástico a cada domicilio se efectuó

un cruce de datos. "En muchos casos, las personas hicieron un cambio de domicilio aún no registrado. Por eso es importante que nos notifiquen a través de redes oficiales del Municipio cuál es el lugar de residencia actual", planteó.

La tarjeta AlimentAr está destinada a madres y padres con hijos o hijas de hasta 6 años de edad que reciben la Asignación Universal por Hijo (AUH); embarazadas a partir de los tres meses que cobran la Asignación por Embarazo; y

personas con discapacidad que reciben la AUH. Establece un monto de entre 4 mil y 6 mil pesos mensuales para comprar todo tipo de alimentos.

SE COBRÓ REFUERZO EXTRAORDINARIO

En los últimos días, el Ministerio de Desarrollo Social otorgó un 'refuerzo extraordinario' para los beneficiarios del programa, que en el caso de Berisso suman 3.247. El monto acreditado fue de 4 mil pesos



para familias con un hijo y de 6 mil para quienes tengan dos o más.

Quienes están alcanzados por el programa pero aún no cuentan con la tarjeta, verán acreditado este refuerzo junto con el pago de la AUH, de acuerdo al cronograma de fechas dispuestas por ANSES.

Otorgarán a clubes subsidios de hasta 60 mil pesos

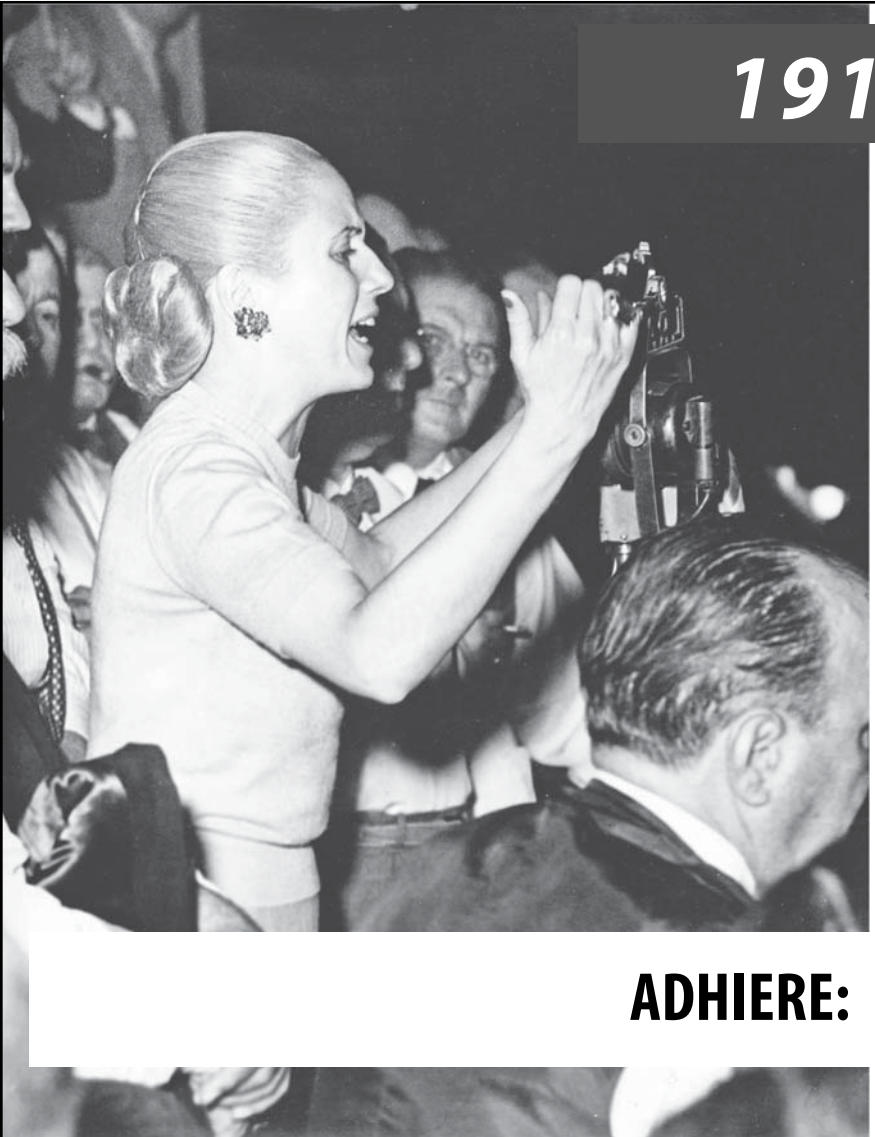
La Secretaría de Deportes de la Nación presentó un Programa de Apoyo en la Emergencia dirigido a clubes, que consiste en el otorgamiento de subsidios especiales de hasta 60 mil pesos. Las instituciones tienen tiempo de inscribirse hasta el 22 de mayo en la página www.clubesargentinos.deportes.gov.ar. Los clubes ya registrados en dicho

sitio solo deberán ingresar para enviar la nota de solicitud del subsidio.

La Dirección municipal de Deportes destacó que los recursos que se otorguen podrán ser utilizados para cubrir gastos en servicios, infraestructura, o campañas preventivas frente al Covid-19 dirigidas a trabajadores, socios y dirigentes.

Se entregaron insumos donados a la Municipalidad

La Secretaría de Salud distribuyó entre trabajadores de unidades sanitarias elementos de protección personal que la Municipalidad recibió recientemente en carácter de donación. Se trata de elementos aportados por trabajadores de YPF, ATE, 'makers' de La Plata, la UNLP y la Escuela de Aeromodelismo.



1919 - 7 de Mayo - 2020

"No hay nada que sea más fuerte que un pueblo. Lo único que se necesita es decidirlo a ser justo, libre y soberano".
EVA PERÓN

A 101 años de su Natalicio. Siempre en el corazón de su pueblo.
EVITA

ADHIERE:



CARLOS QUINTANA
Secretario General

Operativos de desinfección en espacios públicos

El miércoles de la semana pasada, numerosos efectivos de la Policía Ecológica, junto a personal municipal y bomberos, llevaron adelante una jornada de desinfección general de pavimento, veredas y fachadas a lo largo de Avenida Montevideo. “Se utilizaron soluciones de descontaminación para desactivar el virus en superficies lisas de apoyo como vidrios, metales y plásticos, donde más tiempo de supervivencia puede tener el Covid-19 bajo determinadas condiciones de temperatura y humedad”, precisó Ignacio Ortiz, director de la Policía Ecológica.

La acción de los vehículos que avanzaron en caravana, con el rasgo curioso de ser encabezados a pie por el intendente Cagliardi, permitió desinfectar cajeros automáticos, vidrieras y superficies de vehículos, entre otras. “Aplicamos una solución de detergente pa-

ra desactivar el virus y posteriormente desinfectamos con fórmulas específicas que destruyen la membrana grasa que

tiene el Covid-19”, aclaró el funcionario policial.

También detalló que durante el operativo se utilizaron

vehículos adaptados con hasta seis mil litros de solución y máquinas hidrolavadoras para higienizar veredas, postes, vidrieras, pasamanos, carteles y todo tipo de mobiliario urbano “donde el virus puede permanecer y generar un contagio”.

NUEVOS OPERATIVOS DE BOMBEROS

Por su parte, integrantes del cuerpo activo de Bomberos cumplieron en los últimos días con nuevos operativos de desinfección de espacios públicos, a pedido del Comité de Crisis local.

Esta semana, se trabajó utilizando la unidad móvil N°40 para desinfectar veredas y frentes con cloro diluido en agua. La desinfección alcanzó las fachadas del Hospital Larrain, la sede de IOMA, la Clínica Mosconi, sedes bancarias, del correo y cajeros.



Tolosa Paz recorrió comedores en Berisso

Junto al intendente Fabián Cagliardi, la titular del Consejo Nacional de Coordinación de Políticas Sociales, Victoria Tolosa Paz, recorrió la semana pasada diferentes espacios locales en los que se entregan viandas a familias que en el marco de la crisis requieren a-

sistencia alimentaria.

El recorrido incluyó tres comedores, un club y la sede del CEVECIM. “Son todos lugares donde existe una gran vocación de servicio por parte de hombres y mujeres, que se han puesto al hombro esta difícil situación, brindando su tiempo y esfuerzo

para cocinar y entregar viandas de alimentos a los que menos tienen”, afirmó la dirigente platense, hoy funcionaria del Ministerio de Desarrollo Social que conduce Daniel Arroyo.

El objetivo de la visita, explicó, fue ‘agradecer, acompañar y cuidar’ a quienes cumplen con

la citada labor solidaria, poniéndolos al tanto de los ítems de un protocolo desarrollado por los ministerios de Desarrollo Social y Salud, el SENASA y el Colegio de Nutricionistas de la Provincia, para cuidar higiene y desinfección durante la elaboración y distribución de alimentos.



HOGAR SABIN
GERIATRICO
Confort, atención y responsabilidad
Cuidando a los Abuelos

General Savio N° 549, Barrio Banco Provincia
Tel 464 7704

Casa Panfili
desde 1962 a sus pies

**ZAPATERIA - ZAPATILLERIA
MARROQUINERIA**

Tarjeta de crédito y débito
Calle 11 (Guayaquil)
N° 3744 e/ 159 y 160
Tel. 461 1462 - Berisso

Nueva prórroga para licencias de conducir

La Agencia provincial de Seguridad Vial decretó que las licencias de conducir que tienen vencimiento hasta el 15 de junio tendrán validez por otros 90 días. Para efectuar consultas, incluidas las referidas al extravío de licencias, se puede hacer contacto con el área local de Licencias, escribiendo a licenciasberisso@gmail.com o llamando al 464-1090.

ARB
SERVICE - REPUESTOS
Heladeras - Lavarropas - Secarropas - Microondas
Instalación y Service de Aire Acondicionado
Matriculados para refrigerante R410 A

AURORA
KOH+NOOR

Acceptamos Tarjetas débito y crédito

Montevideo 447 e/6 y Carlos Gardel - 15 505 0174 / 464 5624

FERRETERIA

NIC

PINTURAS
ELECTRICIDAD
MEMBRANAS
TODO PARA
LA INSTALACIÓN
DE AGUA, GAS
PLUVIALES
CANALETAS
y todo lo que
usted se imagine...

Gracias por confiar en nosotros
No desaproveche este verano,
para renovar su casa,
su ferretería amiga

Entregas a domicilio sin cargo / 159 entre 11 y 12
Tel: 464 6159

El más completo de la ciudad, encontrás lo que buscás

V I V E R O BEMALUNG

Renovamos parques y jardines

Gran variedad de Macetas de fibrocemento y plástico | Macetas de Piedra Paris
Variedad en adornos | Esferas | Artículos para acuario | Plantas interior y exterior
Alimentos para Mascotas | Artículos de limpieza



y muchos más...



Lo nuevo en Berisso
Alimento para mascotas



464-0269 | 9 #4449 e/ Montevideo y 166 |

ENTREGA A DOMICILIO SIN CARGO EN TODA LA REGIÓN



Tarjetas de crédito y débito | Posnet a domicilio

Clínica en terapia

El retraso en los pagos de obras sociales complica el presente de la Cooperativa de la Salud Clínica Mosconi. La situación impide que los trabajadores cobren en tiempo y forma y altera el circuito de pago a proveedores.

La postal no es del todo nueva, pero dado el contexto de crisis sanitaria y de profundización de la crisis económica, es particularmente preocupante. Las obras sociales no cumplen con los plazos estipulados y la situación de la Cooperativa de la Salud Clínica Mosconi se vuelve aún más endeble. Es que el pago de los salarios de los 120 trabajadores

ligados al establecimiento depende de los recursos que deben girar las obras sociales por la atención de los pacientes a los que dan cobertura.

Al cierre de esta edición, PAMI adeudaba el pago correspondiente a abril y el IOMA tampoco había depositado lo correspondiente al mes trabajado. El retraso no sólo repercute en la economía de los

integrantes de la organización; condiciona además el pago de servicios e insumos que se utilizan diariamente para la atención de pacientes.

“Siempre pasa lo mismo”, plantea decepcionado Salvador Espósito, presidente de la Cooperativa, atribuyendo la situación al hecho de constituir un establecimiento ‘pequeño’. “No les interesa. Una más o una menos, no le importa a nadie. Pero somos nosotros los que estamos acá trabajando por sueldos miserables”, afirma.

Según describe, PAMI pagó al grueso de las clínicas el pasado 22 de abril. Pero un trámite administrativo retrasó la llegada del dinero a la Mosconi. Si bien se realizaron los reclamos pertinentes, la respues-

ta no llegó a tiempo. “Te da impotencia. No podemos hacer nada”, indica.

Esta vez, PAMI Central no efectuó el depósito en la UGD de La Plata y ésta no contaba los recursos para hacer frente a la deuda, contexto que no hubiera podido afrontarse, en el caso de la Clínica berissense, sin el auxilio que presta el banco Credicoop, que conforme a lo que destaca Espósito, “cubre los descubiertos que puedan generarse por el retraso”.

Así y todo, marca el referente de la Cooperativa, la situación “se vuelve insostenible para los trabajadores, que si bien cuentan con la ayuda del comedor, la tarjeta alimentaria y otros beneficios, no llegan a fin de mes”.



Mil batallas al hombro, los integrantes del plantel del establecimiento sanitario local se muestran dispuestos a librar esta nueva lucha.

“No vamos a bajar la guardia”, asegura Espósito, poniendo el acento en que la Cooperativa se distingue por ser una organi-

zación horizontal y solidaria.

Por otra parte, y ya en lo que a la pandemia del Covid-19 se refiere, el objetivo es seguir procurando que los adultos mayores no salgan de sus casas para realizar trámites en los que pueden ser asistidos de alguna otra forma.

El Juzgado de Paz ofrece en Internet formulario de consulta

En el marco de la emergencia sanitaria decretada por la aparición del Covid-19, el Juzgado de Paz local decidió subir a Internet un formulario de consulta al que pueden acceder quienes requieran llevar adelante algún trámite. La plantilla está disponible en la dirección <https://bit.ly/3dcB42n>.

Por otro lado, de lunes a viernes de 8:00 a 14:00 siguen atendiendo consultas en el 461-1905. También se puede hacer contacto por certificaciones y consultas en general al WhatsApp (221) 669-6856, mientras que para casos de violencia familiar está disponible el WhatsApp (221) 357-9014.

El Juzgado también tiene presencia en Facebook ('Juzgado de Paz Berisso') y en Instagram (@juzgadopazberisso).

Estudiante local en videoconferencia con el ministro Trotta

El lunes al mediodía, la estudiante berissense de 26 años Macarena Fernández, quien cursa segundo año de la Tecnicatura en Higiene y Seguridad, participó de una videoconferencia encabezada por el ministro de Educación de la Nación, Nicolás Trotta. La actividad estuvo dirigida a estudiantes de diferentes puntos del país, beneficiarios del Plan Progresar. Durante la charla se intercambiaron experiencias referidas a la aplicación de dicho plan, así como a herramientas y limitaciones de la modalidad online de estudios a la que debió a-

pelarse a raíz del Aislamiento Social por el Covid-19.

“Se agradeció al ministro por abrir nuevamente la inscripción del Progresar y por extender hasta los 30 años la edad de quienes pueden cobrar la beca”, observó Fernández, detallando que durante la videoconferencia, la subsecretaria de Participación y Democratización Educativa, Graciela Morgade, brindó detalles del plan “Progresar Más”, que se presentará oficialmente en breve.

Concluida la experiencia, la estudiante local agradeció al Dr.

Juan Pablo García, al Prof. Javier Astorga y a Javier Arias, por

impulsarla y animarla a participar del encuentro virtual.



DESD E 1981

TODO

CASA BASAL

lo que buscás

Entregamos a DOMICILIO, llamada o whatsapp al 221 354 7780

Tenemos todo lo necesario para vencer al dengue y al coronavirus

MONTEVIDEO ESQUINA 36 | TEL 462 0173 | Buscanos en f i

HERRAJES 7 (Génova) entre 166 y Montevideo

12

HORARIO DE ATENCION L. a V. de 9 a 12:30 y de 14 a 18:30 hs. Sábados de 9 a 13 hs.

Manijas, Cerraduras, Pasadores, Bisagras, Ruedas, Ménsulas, Fallebas, Soportes para tirantes, Bisagras forjadas

Autoservicio 38 y Montevideo SUR VILLA ZULA

- Bebidas
- Lácteos
- Panificados
- Limpieza

Quedate en casa

Nosotros te llevamos el pedido

TARJETAS de CRÉDITO y DÉBITO SOCIALES

de 9 a 17hs. | Whatsapp 221 539 3725

T. LA UNION S.a.

Siempre junto a la Comunidad de Berisso

Somos la **Primer Empresa de transporte del País** con la certificación conjunta de las normas: IRAM 3810, ISO 9001 e ISO 39001

221.680.1574

transportelaunion.202

Transporte La Unión - Línea 202

Inquietudes en territorio galeno

Se declaran halagados por los aplausos con los que en general se los alienta, así como conscientes de la misión que tienen ante el Covid-19. Pero no ocultan su preocupación por las condiciones en que en muchos casos deben enfrentar la pandemia. Son médicos y encienden una luz de alerta.

Los une como denominador común la entrega en la labor cotidiana para intentar superar del mejor modo la situación que generó en la sociedad la irrupción del Covid-19. Sin embargo, entre los profesionales de la Salud no hay opiniones uniformes respecto de las condiciones en las que se afronta el trabajo, más allá de lo que expresen formalmente las instituciones que tienen la misión de representar al sector.

En las últimas semanas, comenzaron a oírse con un poco más de volumen opiniones

de algunos médicos que cuestionan las condiciones salariales y de trabajo que enfrentan, las que según observan, los colocan en un lugar de vulnerabilidad mientras procuran sostenerse en la trinchera de la lucha contra el virus. Algunos cuestionamientos, habituales en pasillos y en conversaciones informales cotidianas, incluso comienzan a cobrar forma institucional. En los últimos días, a través de un comunicado, la Agrupación Neurológica Platense advirtió por ejemplo que si bien se actuó a tiempo y con

critorio frente a la pandemia, no se contemplaron las herramientas ni los recursos para que los médicos pudieran afrontar la pandemia.

En tal sentido, criticaron ‘cambios en las reglas de juego’, dilaciones en relación al pago de lo facturado y el ‘desfinanciamiento de clínicas’. “Las llevan a la quiebra, para que luego aparezcan salvadores que no son más que los que las desfinanciaron inicialmente”, enfatizan desde la organización, sumando a las críticas las dirigidas al que definen como “el eterno vaciamiento del Instituto de Obra Médico Asistencial para fines no sanitarios”.

En relación justamente a la situación con el IOMA, indican que nuevamente ‘pasaron los tiempos estipulados’ sin que se acrediten los pagos adeudados.

“La comunidad médica no

tiene más enemigos invisibles. Está bien claro quién es el enemigo. Ese enemigo, mientras nos insta a cubrir la emergencia sanitaria no nos paga lo trabajado. Mientras nos exige respuestas a la altura de las circunstancias, se esconde y entre las tinieblas acuerda la compra de una clínica para cambiar el sistema y monopolizar la atención pretendiendo imponer un sistema de cápita similar al PAMI”, definen referentes de la organización, poniendo de relieve que los reclamos a veces no cobran demasiada visibilidad porque los profesionales están abocados a luchar contra el virus.

No obstante, piden que la comunidad tome real conciencia de cuál es la situación, más allá de los aplausos con los que en general se alienta a los médicos. “La mayoría de nosotros vivimos de lo que trabajamos para los afiliados del IOMA y consideramos dar un servicio extremadamente superior al ho-

norario que percibimos. Durante mucho tiempo hemos estado esperando respuestas de quienes nos financian, respuestas que nunca llegaron”, explican.

Otra voz preocupada es la de la organización “Luchemos por una Caja Justa”, que dirigió una carta al Presidente de la República y al Gobernador bonaerense para exponer ‘la terrible inequidad de los sueldos de los médicos’.

Voceros del sector sostienen que esta crisis sanitaria sin precedentes ‘demostró la importancia que tienen los equipos de Salud con los médicos a la cabeza’. “Sabemos que esta pandemia por el coronavirus ha descolocado al mundo médico. Muchos de nosotros con nuestro pluriempleo y mal remunerados, debemos ir de un lugar a otro de trabajo para sostener gastos fijos por una actividad elegida por vocación”, afirman, sin pasar por alto que en el juramento hipocrático aceptaron la misión de salvar vidas,

misión a la que según afirman ‘no renunciarán’.

Sin perjuicio de ello, observan que muchos otros ‘servidores públicos’ perciben por su labor mucho más que un director de Hospital y mucho más que el médico de guardia, en la primera línea de defensa.

“Estos servidores que son los asesores de la Nación cobran abundantes sueldos o plus por trabajar durante la cuarentena”, pronuncian, haciendo alusión a un plus salarial anunciado para trabajadores del Congreso.

En la misma sintonía, adherentes a “Médicos Autoconvocados de Argentina” esgrimen entre sus consignas la resistencia ‘a la precarización laboral de obras sociales y prepagas’, piden que se equipe a todos los profesionales con elementos de protección personal y no descartan efectuar algún tipo de protesta, que en principio podría tener lugar el próximo 15 de mayo.

Colectiva Berisso organiza ‘roperito’ en calle Nueva York

El pasado domingo, la organización feminista “Colectiva Berisso” puso en marcha un roperito comunitario en el club Zona Nacional, ubicado en calle Nueva York, en el que actualmente funciona un comedor de jueves a domingos. Dada la repercusión que tuvo la propuesta, la idea es

llevar adelante otra jornada de entrega de ropa este domingo a las 19:30 en el mismo lugar.

Quiénes estén en condiciones de colaborar con ropa en buen estado (temporada otoño-invierno para todas las edades) pueden hacer contacto a través de redes sociales

(@colectivaberisso) con el fin de coordinar la entrega. El pedido es que la ropa esté limpia y la recomendación es que quienes la acerquen a los puntos pautados (uno en zona del club Estrella y otro en la zona de Montevideo y 29), lo hagan aprovechando alguna salida que realicen para efec-

tuar compras, para no alterar el ritmo impuesto por el Aislamiento Social vigente.

Finalmente, la organización agradeció a los responsables del comedor de Zona Nacional, por prestar el espacio para la organización del ‘roperito’, que funciona en forma independiente.

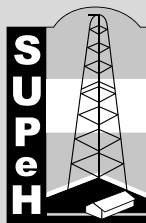


1919 - 7 de Mayo - 2020

101 Años del Natalicio de EVITA

“Lo único que debemos hacer es adquirir plena conciencia del poder que poseemos y no olvidarnos de que nadie puede hacer nada sin el pueblo, que nadie puede hacer tampoco nada que no quiera el pueblo. ¡Sólo basta que los pueblos nos decidamos a ser dueños de nuestros propios destinos! Todo lo demás es cuestión de enfrentar al destino.”

EVA PERÓN



Sindicato Unidos Petroleros e Hidrocarburíferos

Filial Berisso • Adherida a C.G.T.

Miguel Pujol / Secretario General

11 N° 3683 • Berisso • Tel.: (0221) 461-2850 / 1492

Agencias de lotería en situación crítica por la falta de ingresos

Las agencias de lotería forman parte de aquellos rubros que aún no fueron habilitados por el gobierno nacional para retomar su actividad, y que tampoco perciben una ayuda económica para hacer frente a la crisis que atraviesan.

El berissense Gustavo Aquino forma parte de un grupo de Autoconvocados que nuclea a alrededor de 800 agencieros de todo el territorio provincial que se encuentran en la misma situación. "Desde que comenzó la cuarentena, hace casi 50 días, que no trabajamos y por ende no generamos ningún tipo de ingreso. Se nos hace muy difícil sostener el sueldo de los empleados y continuar abonando aportes, cargas sociales e impuestos que de por sí son altísimos comparados con otros sectores", manifestó, agregando que existía un compromiso por parte del gobierno de pagar

el 50% del sueldo de los empleados, algo que al cierre de esta edición aún no se cumplía.

Para referirse a la falta de asistencia a las agencias, Aquino mencionó que hoy las loterías están encuadradas dentro del mismo rubro que bingos y casinos, cuando "en nada se parece una familia de agencieros a los empresarios del juego".

El pedido por la reapertura de los locales ligados al sector es encarado fundamentalmente por un grupo de Autoconvocados y a través de la Cámara de Agentes Oficiales de Lotería (CAOLAB), desde donde se elaboró y presentó un protocolo para garantizar medidas de seguridad dentro de cada local.

"Es importante tener en cuenta que quienes vienen a jugar son personas del barrio que lo hacen de paso cuando están yendo al almacén", argumentó

Aquino.

Otro de los pedidos que surgen con la intención de descomprimir la situación, en este caso dirigido al Banco Provin-

cia, tiene que ver con poder acceder a alguna línea de créditos a tasa cero, con la posibilidad de pagarlo en un plazo de 12 meses.



Foco en los precios de las verdulerías

A través de las áreas de Control Urbano y Comercio, la Municipalidad llevó adelante en los últimos días una serie de inspecciones en verdulerías.

Voceros de la Comuna indicaron que la recorrida por comercios del rubro se organizó para dar respuesta a denuncias efectuadas por consumidores respecto de presuntos incumplimientos de la normativa vigente.

Del mismo modo, indicaron que en cada caso, personal de Control Urbano pone al tanto a

los comerciantes respecto de la reglamentación vigente, que indica que "todos los productos deben tener precio exhibido y control de margen a través del control de las facturas". El no cumplimiento de lo establecido, cabe mencionar, puede derivar en sanciones económicas y/o secuestro de mercadería.

Las denuncias por presuntos incumplimientos del protocolo sanitario o por violaciones a los derechos del consumidor (por ejemplo con la aplicación de so-

breprecios) pueden denunciarse ante la Municipalidad enviando

un mensaje de WhatsApp al (221) 656-7873.



Tienda Rosalia

Ambo - Guardapolvo - Chaquetas - Pantalón
Camisa - Delantal - Cofia - Gorro - Sueco

www.tiendarosalia.com.ar

21 de Septiembre
INTELIGENCIA EN UNIFORMES

MEDICAL FASHION

TELA ARCIEL®

9 y 163 - Berisso - Tel: 461-5514

Tapicería "EL VASCO"

Retapizados | Reparación | Sillones
Sillas | Modernos | Antiguos | Gacebos

MOTOS - HOGAR
Lonas - Telas - Cuerinas

221 15 436 6753
Horario de verano: de 8 a 14hs

Gracias San Expedito

Carlitos

Traslado de menores en el caso de padres separados

A través de la Decisión Administrativa 703/2020 relacionada con el Aislamiento Social, Preventivo y Obligatorio, la Jefatura de Gabinete del gobierno nacional incorporó al listado de excepciones para circular por la vía pública, en los casos de padres separados, el traslado de niños, niñas y adolescentes, al domicilio del otro progenitor o progenitora.

Publicada el pasado sábado, la disposición busca garantizar el derecho de los menores a mantener relaciones personales y contacto directo con progenitores o referentes afectivos en los términos establecidos por la Convención sobre los Derechos del Niño

y el Código Civil y Comercial de la Nación.

El traslado al domicilio del otro progenitor o progenitora, o referente afectivo, se autorizará siempre que se trate del interés superior del niño, niña o adolescente. Si se trata de una familia monoparental, el progenitor o la progenitora también podrá trasladar al niño, niña o adolescente al domicilio de un referente afectivo.

Conforme a lo dispuesto, el traslado podrá realizarse una vez por semana y las personas alcanzadas por la disposición deberán portar completa la declaración jurada aprobada por el Ministerio de Desarrollo Social.

DECLARACIÓN JURADA

DNU N° 297/2020 - AISLAMIENTO SOCIAL, PREVENTIVO Y OBLIGATORIO

Artículo 6, inciso 5 del DNU Decreto N° 297/2020: deber de asistencia a niñas, a niños y a adolescentes. Resolución Ministerio de Desarrollo Social de la Nación 2020-032

EL/LA QUE SUSCRIBE _____
D.N.I. N° _____, CON DOMICILIO EN _____

Y EN MI CARÁCTER DE MADRE / PADRE / FAMILIAR O REFERENTE AFECTIVO DE _____
D.N.I. N° _____, CON DOMICILIO EN _____

EN CUMPLIMIENTO DE MI DEBER DE ASISTENCIA, EN LOS TÉRMINOS HABILITADOS POR EL ARTÍCULO 6, INCISO 5 DEL DECRETO N° 297/20, Y POR LA RESOLUCIÓN MINISTERIAL N° 2020-032-APN-MDS, ME ENCUENTRO TRASLADANDO AL NIÑO, NIÑA O ADOLESCENTE REFERIDO HACIA OTRO DOMICILIO EN DONDE CONTINUARÁ SU AISLAMIENTO SOCIAL, PREVENTIVO Y OBLIGATORIO.

DECLARO BAJO JURAMENTO QUE LOS DATOS CONSIGNADOS EN LA PRESENTE DECLARACIÓN JURADA SON VERDÍCOS Y ME HAGO RESPONSABLE ANTE CUALQUIER INCONVENIENTE QUE SURJA RESPECTO DE LA VERACIDAD DE ESTOS.

LUGAR: _____ FIRMA: _____
FECHA: _____ / _____ / 2020 ACLARACIÓN: _____

IMPERMEABILIZACIONES DE TECHOS

Colocación de Membranas
TRABAJOS GARANTIZADOS

Loza - Zinc - Medianeras - Cambio de Chapas
PRESUPUESTOS SIN CARGO

Carlos - Tel: 461 1719 / 0221 15 541 7208 - Berisso

FLETES RUBEN

221 411 2159
461-5997

SE CONMEMORAN LOS 101 AÑOS DEL NACIMIENTO DE 'EVITA'

Más de cien motivos



Este jueves se cumplieron 101 años del nacimiento de María Eva Duarte de Perón, quien luego de llegar con 15 años de edad a Buenos Aires para dedicarse a la actuación e impulsar la fundación de la Asociación Radial Argentina, conoció a Juan Domingo Perón, por aquel entonces secretario de Estado, volcándose de lleno a la actividad política desde la labor social.

Ya esposa del Perón que cumplía con su primera gestión en la Presidencia y gozando de una notable popularidad,

'Evita' -como se la empezó a denominar- recorrió todo el país, entablando un vínculo poderoso con los sectores populares de la población, en particular con los trabajadores.

Su singularidad y empatía con los vulnerables la convirtieron en una líder amada por millones de compatriotas, en especial por los 'descamisados', como se denominaba entonces al proletariado argentino. También le generaron enfrentamientos con quienes se transformaron en duros críticos del Peronismo.

Una de las luchas por las que más se la recuerda tuvo que ver con el reconocimiento y respeto de los derechos de las mujeres. En ese plano, su impulso permitió que en las elecciones de 1951 las mujeres pudieran participar por primera vez en las elecciones.

Como consecuencia de un cáncer de útero, su salud se debilitó, justo cuando se desarrollaba la campaña política para la reelección de Perón. A sabiendas de que la muerte estaba tras sus pasos, en el acto conmemorativo del 17 de octubre de 1951, con una Plaza de Mayo abarrotada, pronunció un discurso que para muchos fue su despedida. En este marco y viendo la emoción que invadía a Eva, pronunció Perón: ...



"Nunca podría haberse resuelto un homenaje más justiciero, más hondo y más honorable que esta dedicación del 17 de octubre a Eva Perón. Ella no sólo es la guía y la abanderada de nuestro movimiento, sino

que también es su alma y su ejemplo. Por eso, como jefe de este Movimiento Peronista, hago pública mi gratitud y mi profundo agradecimiento a esta mujer incomparable de todas las horas"...

Ensenada celebró sus 219 años

El martes, la conmemoración incluyó un sencillo acto protocolar. Para festejar, también se convocó a los ensenadenses a participar de una iniciativa virtual.

La ciudad de Ensenada celebró el martes el 219º Aniversario de su fundación. Durante la mañana, en el marco de la conmemoración, el intendente Mario Secco y un reducido grupo de funcionarios y representantes de las fuerzas arma-

das encabezaron una sencilla ceremonia que incluyó el izamiento de banderas en la Plaza Belgrano y el descubrimiento de una placa. El jefe comunal ingresó luego a la parroquia Nuestra Señora de la Merced, para elevar una plegaria a la



patrona de Ensenada. Debido a la pandemia no se pudo este año organizar desfile y recital popular con el

que suele celebrarse la fecha. No obstante, la Municipalidad convocó a los ensenadenses a festejar 'un aniversario distin-



to'. "La idea es que cada uno dibuje, pinte o cree una imagen de nuestra bandera para pegar en sus puertas o ventanas.

Luego tomen una foto y la envíen a través de nuestras redes sociales", describieron desde la Comuna.

«Procurad la paz de la ciudad en la cual los hice vivir, y rogad por ella a Dios; porque en su paz tendréis vosotros paz.»

La Biblia Jeremías 29:7



Templo Central
En Ostende (165) N° 861 e/ 10 y 11
HORARIO DE REUNIONES
Lunes a viernes de 19:00 a 20:00 hs. Oración de la iglesia.
Sábados 18:00 hs. Oración. Encuentro de jóvenes.
Domingos 10:00 y 19:00 hs. Cultos de Predicación.

- ADEMÁS EN BERISSO**
- | | |
|--|--|
| Villa Zula
175 e/35 y 36
Reunión: Domingos 19:00 hs. | Villa Arguello
9 e/130 y 131
Reunión: Domingos 10:00 hs. |
| Villa San Carlos
22 N° 4420 e/166 y 167
Reunión: Domingos 17:30 hs. | El Carmen
123 e/34 (ex 93) y 35 (ex 94)
Reunión: Domingos 10:00 hs. |
| Villa Paula
12 e/149 y 149 Norte
Reunión: Domingos 10:00 hs.
17:30 hs. | Villa Nueva
140 e/7 y 8
Reunión Domingos 17:30 hs. |

- En ENSENADA**
- CENTRO**
Horacio Cestino 432
Reunión: Domingo 19:00 hs.
- Punta Lara Costanera**
Avenida Almirante Brown esquina 112
Reunión: Domingos 10:00 hs.
- Punta Lara Centro**
96 e/ 11 y 13
Reunión: Domingos 10:00 hs.

OFICINA CENTRAL
8 N° 4285, Berisso - Teléfono: 464 4748 / 464 6639
Email: info@pueblonuevobautista.com.ar
Sitio: www.pueblonuevobautista.com.ar
Horario de atención de lunes a viernes de 08:00 a 13:00 hs.

90 años
Sirviendo a Dios
y a la comunidad



Agrupación Blanca 8 DE OCTUBRE
Juan Domingo Perón



"No habrá paz en el mundo mientras no exista justicia social para los trabajadores" Evita

1919 - 7 de mayo - 2020
A 101 años del natalicio de nuestra amada Evita, la recordamos con profunda emoción.

Pablo Rojas
SECRETARIO GENERAL ADJUNTO

Francisco "Pancho" Banegas
SECRETARIO GENERAL

Un robo que angustia doblemente

El local del bar Raíces, ubicado en calle Nueva York, fue blanco de un robo mientras sus responsables colaboraban solidariamente en la sede del club Zona Nacional con un comedor que alimenta a casi trescientas personas.

El hecho fue advertido el pasado sábado, cuando responsables del espacio detectaron que alguien había ingresado rompiendo una puerta de vidrio, para llevarse entre otras cosas botellas

con bebidas alcohólicas.

La denuncia quedó radcada el mismo sábado por la noche en la sede de la Comisaría Primera. Los responsables del hecho estarían identificados y serían al menos dos chicos y una chica con edades comprendidas entre los 19 y los 22 años que, paradójicamente, se alimentan en el comedor antes citado.

“Es muy indignante que pasen estas cosas. Hay gente que pone el cuerpo por el



barrio y más en esta situación de cuarentena, mientras otros aprovechan para robar, algo que angustia y genera miedo”, mencionaron con tristeza allegados al bar.

Choque en Montevideo entre 30 y 31

Minutos antes de las diez de la noche del último domingo, un automóvil Fiat Palio y una unidad de la línea 202 de colectivos protagonizaron un choque en Avenida Montevideo entre 30 y 31. La violencia del impacto hizo necesaria la intervención de una dotación de seis efectivos de Bomberos, que llegó al lugar a bordo del móvil 35 de la institución, para liberar del habitáculo al conductor y único ocupante del auto, dando paso a personal de emergencias médicas.



Poda preventiva



La Secretaría municipal de Obras y Servicios Públicos inició acciones de poda y limpieza de árboles en diferentes puntos de la ciudad. Los trabajos constan básicamente del corte y extracción de ramas de troncos que se encuentran deteriorados y revisten cierto peligro para los transeúntes. Para cumplir con la tarea, se utilizan dos hidroelevadores. Además, la poda se complementa con la limpieza y recolección de ramas y hojas en el momento, con el objetivo de evitar la posible obstrucción de desagües. La poda continuará dando respuesta a inquietudes que transmitan los vecinos o a situaciones que se detecten en los relevamientos cotidianos.

PROFESIONALES

Estudio Jurídico PKP
Dres. Kovach Alejandro
Gisela Pérez Pinotti
Jubilaciones - Pensiones - Sucesiones
Contratos - Civil - Comercial
Accidentes de trabajo
Penal - Laboral - Familia
Martes y Jueves de 17 a 20 hs
153 N° 1128 e/ 13 y 14 - Bssso.
Tel: 461 6867
15 534 1478 15 531 4612

ESTUDIO JURÍDICO INGENIERO & UGOLINI
Familia | Sucesiones
Contratos | Alquileres
Gestiones ANSES-IPS
Calle 5 #4125, Berisso
Solicitar turnos a
(0221) 15 544 0770
(0221) 15 537 7632

Arq. HORACIO DI STASIO
PROYECTO Y DIRECCIÓN DE OBRA
 221 602 8485
www.distasioarquitectura.com.ar

PSICÓLOGA

Licenciada
Yemina Di Pasquasio
M.P. 54.716
 221-15-503-4401
 yeminadplicpsico@hotmail.com

FONOAUDIOLOGA
NIÑOS - ADULTOS
M.P. 1310
Lic. Diana Panighetti
OBRAS SOCIALES
166 N°1060 e/ 12 y 13
461-5528 / (15) 506 5860

Paola Quiñ
Licenciada en Psicología
M.P. 53428
Niños - Adolescentes - Adultos
OSPe y otras obras sociales
Berisso y La Plata - Turnos al 0221 15 577 0670

ESTUDIO JURÍDICO PREVISIONAL E INTEGRAL

Mónica Santilli y Asociados
ABOGADA TOMO 33 F° 187 C.A.L.P.
30 años de experiencia nos avalan
Consulte con especialistas
REAJUSTES Nación - Provincia **JUBILACIONES - PENSIONES**
SUCESIONES - ALIMENTOS - CONTRATOS - DIVORCIOS
CONSULTE
DISMINUCIÓN DE LA MOVILIDAD JUBILATORIA
por nuevo decreto de emergencia económica
Atención: Lunes 10.30 a 14.30, martes 16 a 18, miércoles de 10 a 15 hs.
10 N° 3789 e/159 y 160 - Tels: 464-7837
e-mail: santillimonica@hotmail.com

FLAMMINI & ASOCIADOS
Estudio Jurídico
Civil - Comercial - Laboral
Familia - Sucesiones
Lunes y miércoles de 17:00 a 20:00
jueves con turno
167 N° 1155 • Berisso
Tel.: 4615549
flamminiyasociados@uolsinectis.com.ar

Silvio Gallo Arquitecto
Matrícula CAPBA N° 26700
Proyecto - Dirección
Empadronamiento
Informe Técnico Urbanístico
Tel: (221) 507 1845
Av. Montevideo #3512 e/ 35y36
silviogallo2007@yahoo.com.ar

Juan C. Ambalek
CONTADOR PUBLICO
Asesoramiento a empresas, comercios y profesionales.
Impuestos, sueldos, contabilidad.
E-mail: jcambalek@gmail.com
165 N° 1113 Berisso
Tel. 461-2326
56 N° 1562 La Plata

MONTE
ARQUITECTURA + CONSTRUCCIÓN
Proyecto | Dirección
Ejecución
 221 569 9602
 Monte Arquitectura

CONTADORES
GRACIELA DI CROCE MIGUEL BYRNES
Estudio Contable Impositivo
Impuestos / Auditorías
164 N° 1394 e/ 15 y 16 - Tel.: 461-3831
E-mail: estudiobyd@yahoo.com.ar

ABOGADO
Dra. Prof. ARACELI EDITH BASAL
ESTUDIO JURIDICO
Civil y Comercial - Sucesiones - Laboral
Daños y Perjuicios - Accidentes de tránsito
Divorcios - Contratos
Lunes a Jueves desde las 18 hs.
18 N° 4670 esq. 169 - Tel.: 461-2746

CLINICA MOSCONI
Cooperativa de Trabajo de la Salud Ltda.
humanizando la salud
Entidad adherida al INSTITUTO MOVILIZADOR DE FONDOS DE COOPERATIVOS COOPERATIVA LIMITADA

Maxi en marcha

En la historia de superación de Maximiliano Kondratiuk se siguen escribiendo nuevos capítulos. El ex-defensor de Villa San Carlos exhibe importantes progresos en su proceso de rehabilitación, a casi diez años de habersele detectado la 'enfermedad de Wilson'.

Hace seis meses Maxi Kondratiuk dio sus primeros pasos. El futbolista villero continúa con su rehabilitación de lunes a viernes y los logros se ven en el andar. En su cuenta de Instagram se lo puede ver levantándose de su colchón de ejercicios y transitar dentro y fuera del hogar con su barbijó, atento a la pandemia de coronavirus.

Maxi fue diagnosticado en 2011 con la enfermedad de Wilson y desde entonces dio

pelea para superar la afección que afecta las funciones hepáticas, renales, neurológicas y visuales. Básicamente, es un trastorno hereditario muy poco frecuente que hace que el cuerpo absorba y conserve más cobre del que puede soportar, generando así un mal funcionamiento en los órganos afectados.

El joven no sólo libró la batalla contra la enfermedad desde hace casi una década. Muchas veces debió pelear contra su obra social para que



reconozca tratamientos e intervenciones reparadoras y así continuar con la rehabilitación que con constancia y buena predisposición hoy permiten que pueda caminar.

En su libro "Honrar la vida", el deportista volcó dife-

rentes vivencias que atravesó al enfrentarse a la enfermedad. Nacido en Ensenada, Kondratiuk jugó como futbolista profesional en Gimnasia y Esgrima La Plata, Villa San Carlos y Lariano Calcio de Italia, entre otras escuadras.

Un cumple inolvidable



En medio de la cuarentena que mantiene a la mayoría de los argentinos alejados de la calle y de sus principales afectos, surgen formas originales de celebrar diferentes acontecimientos.

El lunes, Felipe Cuta Zanca cumplió seis años y los festejó en su casa de Villa Nueva. A pesar de no contar con la presencia de todos los amigos que hubiese querido tener cerca en la oportunidad, el cumpleaños pudo disfrutar de una enorme sorpresa, al recibir la visita de dos efectivos del Cuerpo Activo de los bomberos berisenses, a quienes considera héroes.

Contactados por la familia de Felipe y respetando todos los protocolos de seguridad establecidos por la pandemia, los efectivos que se acercaron a la vivienda, representaron a todos sus compañeros en el especial momento en el que el pequeño vecino sopló las velas de su torta.



Inscripción abierta para el Premio Zayed a la Sostenibilidad

Instituido en 2008 por los líderes de los Emiratos Árabes Unidos (EAU) para honrar el legado del padre fundador de dicho país, el difunto jeque Zayedbin Sultan Al Nahyan, el Premio Zayed a la Sostenibilidad distingue proyectos orientados a la sostenibilidad y a aplicar soluciones humanitarias a problemáticas que se enfrentan en todo el mundo.

El Premio reconoce y galardona, en las categorías Salud, Alimentos, Energía,

Agua y Escuelas Globales de Secundaria, a pioneros e innovadores que estén comprometidos con el desarrollo y la aceleración de soluciones impactantes que sirvan a las comunidades y personas desfavorecidas, construyendo un legado duradero para las generaciones futuras.

En el marco de la actual crisis sanitaria mundial, los organizadores decidieron extender la inscripción hasta el 11 de junio, por lo que pequeñas y medianas empresas, organiza-

ciones sin fines de lucro y escuelas secundarias de todo el mundo todavía pueden presentar sus proyectos, aplicar y competir a través del portal en línea del Premio.

El monto total de 3 millones de dólares del premio se divide en partes iguales entre los ganadores de las cinco categorías, a razón de 600.000 dólares para cada una de ellas. En la categoría de Escuelas Globales de Secundaria, el premio reconoce a seis ganadores, de seis regiones del mundo, de

forma tal que cada escuela ganadora podrá recibir hasta 100.000 dólares.

Hasta la fecha, el Premio ha reconocido y recompensado a un total de 86 ganadores cuyas soluciones, o proyectos escolares, han transformado, directa e indirectamente, la vida de 335 millones de personas en todo el mundo.

Para obtener más información, puede visitar el sitio www.ZayedSustainabilityPrize.com o los espacios del Premio en redes sociales.



Insumos Artesanales Berisso

11 N° 3738 E/ 159 Y 160
teléfono 464 7593

lunes a viernes 9 a 13 y 16 a 20 hs. / sábados 9 a 20 / Feriados cerrados
email: insumosartesanalesberisso@yahoo.com.ar

[f /MARIELADELPECH](https://www.facebook.com/MARIELADELPECH)(Insumosartesanales.berisso.90)
TARJETAS DE CRÉDITO Y DÉBITO

AL VIRUS LO VENCEMOS ENTRE TODOS





ADEPS LANAE QUÍMICA

PRODUCTOS QUÍMICOS
Venta por mayor y menor

Agua destilada Agua oxigenada Ácido Muriático Ácido sulfúrico Ácido fosfórico Ácido nítrico Soda cáustica Soda Solvay	Glicerina Monoetilenglicol Propilenglicol Vaselina líquida y sólida Velas parafina pura Velitas de noche Parafina Pabilos
--	--

Se hacen entregas ☎ (0221) 464-5050 📞 +54 0221 571 4913
✉ consultas@adeps.com.ar | Polígono Industrial Berisso



Berisso
Montevideo N°1398 Teléfono 464 1562

VIA OPTICA
LENTES • FOTOGRAFIA

La Plata Sucursal 1
48 N°863 entre 12 y 13 • Teléfonos 424 4158 / 422 2976

La Plata Sucursal 2
48 N°525 entre 5 y 6 • Teléfonos 422 2535

MIDE CON PRECISIÓN EL VOLUMEN DE AIRE QUE INGRESA A LOS PULMONES

Ingenieros de la UNLP desarrollan un respirador mecánico de emergencia

El aparato permitiría reemplazar la tarea de enfermeros y/o médicos en el uso de respiradores manuales. El proyecto fue seleccionado por la Agencia de Promoción de la Investigación, el Desarrollo Tecnológico y la Innovación para recibir financiamiento.

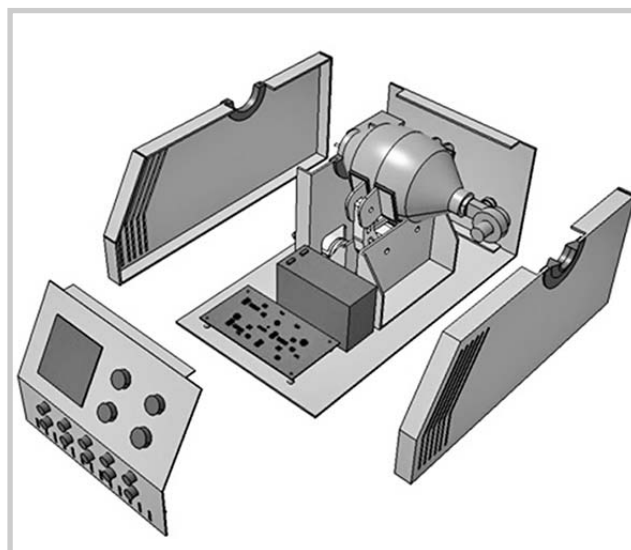
Integrantes del Centro Tecnológico Aeroespacial (CTA) y del Grupo de Ensayos Mecánicos Aplicados (GEMA) de la Facultad de Ingeniería de la UNLP avanzan en el desarrollo de un novedoso respirador mecánico de emergencia. El proyecto fue seleccionado por la Agencia de Promoción de la Investigación, el Desarrollo Tecnológico y la Innovación (Agencia I+D+i) en un concurso lanzado con el fin de financiar investigaciones relacionadas al Covid-19. Se presentaron más de 900 Ideas Proyecto (IP) de las cuales fueron elegidas 64 por un jurado de 26 académicos.

La propuesta del CTA-GEMA consiste en el diseño de un respirador mecánico de emergencia de presión regulada y volumen controlado (PRVC), a partir de la automatización del uso de un respirador manual tipo AMBU (Artificial Manual Breathing Unit). Este sistema permite

proveer presión positiva de ventilación pulmonar en pacientes con dificultades para respirar. Estos equipos manuales son los primeros en asistir a un paciente en condiciones de emergencia médica. Sirven para lograr un soporte temporario mientras se logra estabilizar al paciente y derivarlo a un respirador mecánico avanzado.

Con este diseño, propuesto por los especialistas de Ingeniería, se logra reemplazar al médico o enfermero que realiza esta tarea de forma manual, dándole aire al sistema sanitario, desbordado por tareas vinculadas al Covid-19.

El ingeniero Facundo Pasquevich, integrante del CTA-GEMA señaló como un aspecto sobresaliente del proyecto (que hizo que sea una de las pocas propuestas de respiradores seleccionados por la Agencia) que el sistema cuenta con sensores que permiten saber exactamente el volumen de



aire que está entrando a los pulmones del paciente.

“Por lo general, los respiradores que usan AMBUS solamente controlan la presión de aire, no el volumen y para pacientes con Covid es fundamental conocer el volumen de aire que ingresa”, estableció.

Otra característica importante es que todos los elementos que están en contacto con el paciente y, principalmente con el aire que respira el paciente, son elementos que se encuentran aprobados por la ANMAT, por lo que su uso en medicina está certificado y aprobado.

“Esta es una de las razones principales por las que se decidió utilizar un AMBU como el elemento generador de presión y volumen de inspiración. Cualquier otro sistema que se hubiese planteado necesitaría

ser ensayado y verificado por la ANMAT, proceso que demanda un tiempo con el que no contamos en esta situación de emergencia”, mencionó Pasquevich.

Marcos Actis, vicepresidente del Área Institucional de la UNLP y director del CTA, detalló que el recorrido comenzó a partir de investigar un modelo del MIT de código abierto, homologado en Argentina. “Los integrantes del CTA-GEMA aceptaron el desafío y se pusieron a trabajar contra reloj. Como también estábamos asesorando a otros grupos en temas de respiradores, hablamos con el decano de la Facultad de Ciencias Médicas que nos contactó con la Sociedad Platense de Anestesiología e hicimos consultas con profesionales que nos pusieron en autos sobre los problemas que se

generan al conectar un paciente a un respirador. El prototipo se tiene que adaptar al enfermo y debe responder en la forma adecuada, según las necesidades que determine el especialista”, precisó.

El desarrollo de la Facultad de Ingeniería también se destaca por mantener su simpleza, a fin de poder lograr confiabilidad de funcionamiento y una rápida producción para tratar de paliar necesidades extraordinarias de este tipo de equipamiento dentro de la pandemia.

“Estamos muy contentos por despertar el interés de la Agencia, pero el desafío no terminó y debemos buscar una empresa que quiera asociarse con la UNLP para llevar adelante la fabricación de este equipo”, planteó también Actis.

DISEÑO Y FUNCIONAMIENTO

Desde el punto de vista ergonómico, el respirador es una caja de aluminio con tapa superior y tiene un amarre para ser transportado a mano. Posee un panel frontal con un display digital para poder observar distintos parámetros y la posibilidad de incorporar diferentes botones o potenciómetros para modificar el funcionamiento.

Los paneles laterales poseen ranuras de ventilación para facilitar la circulación de aire hacia el cooler ubicado en su parte posterior y refrigerar así la electrónica y el motor durante la operación. A su vez, con-

tienen los 4 cierres tipo trabaja para la tapa superior. Adicionalmente, poseen las salidas de los conductos del AMBU a utilizar.

En su parte inferior, el equipo posee tacos de goma antideslizantes para ser apoyado en cualquier tipo de superficie. El panel posterior posee el cooler de ventilación y la toma de corriente tipo PC.

El respirador completo tendrá unas dimensiones aproximadas de 315 mm de alto, con un área de apoyo de 531 mm de profundidad, por 300 mm de ancho. Tendrá un peso total de unos 10 kg. Estas dimensiones y el peso lo hacen fácilmente ubicable en una mesa pequeña al lado del paciente. La tapa posee en su parte superior la manija de agarre para transportarlo y en su parte inferior los cuatro cierres para sujetarlo y los apoyos de goma que sujetarán el AMBU.

El sistema cuenta con una pantalla donde se visualizan las variables y alarmas del respirador, de tal forma que el personal médico pueda conocer rápidamente los parámetros de la mecánica respiratoria y si hay algo fuera de lo establecido. Asimismo, se incluyen diferentes alarmas sonoras y lumínicas que permiten rápidamente saber qué es lo que está sucediendo.

Al ser un sistema de soporte de vida, se le agregan baterías para poder tener una autonomía de 24 horas de uso en caso de que falle la energía eléctrica del establecimiento.

PLOMERO GASISTA

Matriculado
Pablo Nicolás Viña
COLOCACIONES y
REPARACIONES en
GENERAL
(15) 665 3677

Bombermann

- Bombas de Agua nuevas, usadas, plan canje.
- Bobinados, repuestos
- Kawi, Mikar, Gamma, Elektrin, Egia
- Motomech, Czerwenx
- Centrífugas - Autocebante
- Trompitos, Chinas
- Extractores de aire
- Motores de aspiradoras

11 N° 3650 - 464 0678
Berisso

INSTALACIÓN COLOCACIÓN DE ARTEFACTOS
TRABAJOS GARANTIDOS presupuestos sin cargo

LEO ROLDAN GAS
GAS Y AGUA
GASISTA MATRICULADO
462-1534 / 15-511-5289
leoroldangas@hotmail.com.ar
f leoroldangas

ELECTRICISTA
Emergencias - Certificados para EDELAP - Obras
221 591 2349

MINI FLETES
Mensajería
Guille-KANGOO
15 359 6119

ALQUILO CABAÑA
PARQUIZADA CON PILETA
Día - Semana - Quincena
CONSULTAS
464-1036
Calle El Mistol (98) Los Talas

MANTENIMIENTO DEL HOGAR
- Electricidad
- Plomería
- Gas
- Colocación de Membrana
- Trabajos en gral.
15 431 2683
ID 574 *2867

GNT Mantenimiento Obras y Servicios
Construcción en seco
Herrería
Albañilería
Calderas
Bombas
Automatización
CCTV y Alarmas
221 15 6791225

ELECTRICIDAD Fabián Flores
Instalaciones Reparaciones
Obras-Iluminación led
Instalación de células fotoeléctricas y automáticas para tanques de agua
VENTILADORES de TECHO
221 408 2566

PLOMERIA GAS
Instalaciones Estufas Termotanques Cocinas
Ariel: 221 428 4913
whatsapp +549221 4284913

ALQUILO QUINTA
"El ocazo" eventos estadias
f "quinta el ocazo"
(15) 679 1225



CARPINTERIA A MEDIDA

Bajomesadas
Alacenas
Escritorios
Bibliotecas
Mobiliario
locales comerciales
Esteras

0221-156162233
md_carpinteria
M&D Shepetto

Temporada 25 de "Ucrania Habla y Canta"

Este jueves se cumplieron 25 años de la primera emisión del programa radial "Ucrania Habla y Canta", que auspicia la filial Berisso de la Asociación Ucrania de Cultura Prosvita y que actualmente se emite por FM Difusión (98.1 Mhz.) los domingos de 12:00 a 13:00.

El proyecto fue concebido por un grupo de jóvenes que a fines de 1994 aspiraba a encontrar una propuesta novedosa para dar a conocer cultura e historia de sus abuelos inmigrantes.

El lugar elegido fue FM Difusión, emisora dirigida entonces por Rubén Soulard, cuyo estudio funcionaba en Avenida Río de Janeiro y 166.

El primer programa salió al aire el 7 de mayo de 1995 y aquel equipo inicial estuvo conformado por Larisa Diduch (producción ejecutiva); Luis Witoszynski (conducción);



Cristian Kosiello (comentarios); Mariela Tuerde (en la sección La Cocina de Katyrena); Virginia Tittone y Juan Pablo Holubycz (móvil); Ulana Witoszynski (informativo) y Natalia y Andrés Dacko (asis-

tencia del informativo).

Con el correr de los años, también pasaron por el ciclo Dolores y Amparo Pendón, Tamara Juzwa, Gabriel Kosiello, Mariano Talanchuk, Nicolás Ciuper, Guillermina Soja, Emilio Piesciorovsky, Maia y Sabrina Mahun y Natalia Vacún Dykyj. Actualmente, el staff lo integran Santiago Harmatiuk, Leandro Cimini y Melina Labayen Hawrito, con musicalización de Luis Witoszynski y voz en off de Cristian Kosiello.

La propuesta sigue siendo, más allá de la incorporación de nuevos recursos tecnológicos, la que surgió hace 25 años: dar a conocer la cultura ucraniana a través, por ejemplo, de entrevistas en vivo y móviles desde distintos rincones del mundo, Ucrania incluida.

Rememorando aquellos días en los que la idea cobraba cuerpo, la actual presidente de la Asociación Ucrania de Cultura Prosvita filial Berisso, Ulana Witoszynski, se refirió a lo que representa el programa tanto para quienes integraron el grupo que lo llevó al aire como para la colectividad en su conjunto.

"Desde lo personal, siento muchísimo orgullo por haber sido parte de este proyecto y me da mucha alegría poder celebrar su continuidad a lo largo de estos 25 años".

A la vez, expuso su agradecimiento a quienes fueron parte de la rica historia del programa y a quienes continúan al frente de las emisiones. "Hay que hacer extensivo el agradecimiento a los auspiciantes que depositan su confianza, a los oyentes que semana a semana nos sintonizan, nos llaman o nos escriben a través de las redes y por supuesto a los directivos de FM Difusión, Jorge Drkos y Cecilia Bignasco, que siguen confiando en nuestro producto y nos permiten trabajar con total libertad", describió.

Del mismo modo, recordó que el ciclo recibió en dos oportunidades el premio nacional Faro de Oro (en los rubros Colectividades y Programa Cultural Histórico), así como el premio Galena (en el rubro Colectividades).

EMISIÓN ESPECIAL Y FESTEJO PENDIENTE

En el marco de la celebración de los 25 años de trayectoria, este domingo, en el horario habitual de las 12:00, se emitirá un programa especial.

"Dada la situación actual nos vemos obligados a suspender el festejo que la institución tenía previsto, pero resalto que el compromiso de esta comisión directiva es realizarlo ni bien quede sin efecto el aislamiento social y preventivo", advirtió Witoszynski.



Dr. Ángel Rivero

¡Gracias!

Por poner todo su conocimiento y experiencia a disposición de su paciente, mi abuela **Olga Ismael**.

Por transmitirnos seguridad, serenidad, cariño y especialmente humanidad.

Por todos los gestos solidarios que ha tenido con ella en la última etapa de su vida, acompañándonos en el dolor cuando la medicina ya no podía hacer más.

A él, a quien el blanco impecable que siempre lleva puesto lo hace ver como lo que realmente es: un ángel.

Por su hermosa labor le deseamos con todo el corazón mucha salud, alegría y una vida maravillosa.

Melina y Flia. Domínguez

"THE FAKE", EN CASA PERO JUNTO A AMIGOS

Enjoy the music



Integrada por Gonzalo Bejota (voz) y Gabo Fiora (sintetizadores), la banda "The Fake" se unió a músicos amigos para grabar desde los respectivos domicilios una versión de "Enjoy the Silence", recordado hit de Depeche Mode.

El dúo de rock electro-tech se conformó este año y está orientado al formato canción, con diseño de beats, poderosos sintes y una base firme de guitarras.

Para conocer más acerca de la propuesta de la banda se puede visitar sus espacios en Facebook (TheFakeOK) o Instagram (thefake_ok).

UNION PLATENSE

La Plata | Mar del Plata | Necochea

Somos la **Primer Empresa de transporte del País** con la certificación conjunta de las normas: IRAM 3810, ISO 9001 e ISO 39001



☎ 221.680.1574

📱 union_platense

📌 UnionPlatenseOk

Boletería 17,19 y 22 Terminal La Plata

Boletería 32 Terminal Mar del Plata

WWW.UNIONPLATENSE.COM.AR

abdul hadi ortopedia

venta y alquiler

Calle 26 entre 169 y 170 - 461 2765

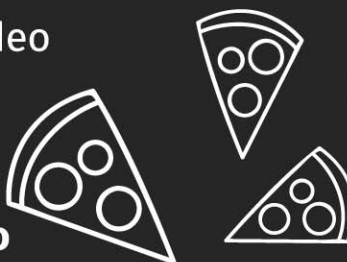
Dispositivos Biomédicos - Ileostomía - Colostomía - Inmovilizadores
Andadores - férulas - Corset - Ortesis - Ambos - Muletas
Elevainodoros - Sillas de ruedas - Lámpara infrarroja - Helicópteros
Ortopedia médica - Carros de curación - Rehabilitación - Estética
Medias para pie diabético - Implantes quirúrgicos - Oxígeno

4 #4442 e/ 166 y Montevideo

(221) 15 400 1948

📌 pizzariodejaneiro

📱 @pizzas_riodejaneiro



PIZZAS

RIO DE JANEIRO



INMUEBLES

MATÍAS PASTOR BIENES RAÍCES. COL. 6928
"ABRIENDO PUERTAS"
LUNES A VIERNES DE 17 A 19HS
SÁBADOS DE 10 A 13HS
20 N° 4650 E/MONT. Y 170
464 2795 / 15 612 2215
www.pastorbienesraices.com.ar

* Venta casa en Barrio Banco. Oportunidad, excelente ubicación, a 50mts de la toma de agua. Lote de 11x22. 100 mts cubiertos. Cochera doble.
 * Venta casa en calle 34 a mts de Montevideo, a reestrenar, 90mts cubiertos, pisos porcelanatos, aberturas de aluminio. Excelente. U\$S 85.000
 * Venta casa en calle 34 a 300mts de Montevideo, 4 dormitorios, 2 baños, cochera doble cubierta y patio. U\$S 60.000
 * Venta casa en 5 y 166, 200mts cubiertos sobre lote de 10x30. U\$S 100.000
 * Venta lotes en Los Talas, Camino Real casi Montevideo, de 40x50 mts, zona arbolada, paz y tranquilidad. Escritura inmediata. En pesos y en cuotas!!!
 * Venta lote en Los Talas, de 50x170 y hectáreas completas. Títulos perfectos. En pesos y en cuotas!!!

MIJAILOVSKY & ASOC.
MARTÍN L. PERERA,
MARTILLERO. COL. 6773

16 N° 4263 E/164 Y 165 BERISSO
TEL. 464 6518 / 421 5279

Se necesitan propiedades para alquilar debido a la alta demanda en el mercado locativo.

ALQUILER CASAS-DEPARTAMENTOS BERISSO

* 2 Dúplex 167 e/ 16 y 17: 2 dor, coc, com, baño, gge por pasillo.- consulte
 * Dpto. 153 e/ 14 y 15: 2 dor, coc, com, baño patio c/ lavadero. \$ 10.500
 * Dptos. COMPLEJO 171 esquina 5: varios dptos. CONSULTE.-
 * Dpto. P.A 21 e/ 167 y 168. 1 dor, coc, com, baño, por escalera. \$ 8.000.-
 * Dpto. 24 esq. 167: 1 dor, coc, com, baño, gge p/ 1 auto.- \$ 10.000
 * Dpto. P.A 4 y 168 N° 196: 1 dor, coc, com, baño.- \$ 10.000.-
 * Dpto. 167 e/ 24 y 25: 1 dor, coc, com, baño.- por pasillo.- \$ 8.500
 * Dpto. 24 e/ 164 y 165 1 dor, coc, com, baño, jardín (compartido) \$ 10.000

ALQUILER LOCALES BERISSO

* Local 8 esquina 161: 38 mts2 aprox, \$ 12.000.-
 * Local 8 e/ 160 y 161: 50 mts2 aprox, \$ 14.000.-
 * Local 16 e/ 167 y Av. Montevideo: \$ 11.000.-
 * Local 12 esq. 160: esq. con ochava, 30 mt2 aprox \$ 8.000
 * Local 12 casi 153: 4 x 4 con baño, a estrenar \$ 7.000.-
 * Local Av. Montevideo e/ 34 y 35: 3,50 x 6, \$ 8.000 + absa

* Local Av. Montevideo e/ 34 y 35: 3,50 x 4, \$ 5.000 + Absa
 * Local Av. Montevideo e/ 28 y 29: oficina con varios box y salas de recepción.- \$ 26.800
 * Local Mont y 14: local pequeño, zona TOP \$ 17.000
 * Local 17 e/ 152 N y 153: \$ 8.500
 * Local 9 e/ 166 y Mont. LOC 2: \$ 12.000
 * Local Mont. e/ 23 y 24: 11x4 \$ 13.000
 * Local 8 e/ 166 y Montevideo: 80 mt2 \$ 25.000
 * Local Mont. e/ 46 y 47: \$ 7.000

CONSULTE, Tel. 464-6518 Berisso.-
Por locales en La Plata - CONSULTE a 421-5279 - Martín Perera
Por pedidos concretos solicite su tasación.-

PARTICULARES

* Vendo excepcional Propiedad, sobre calle 3 de abril, más 4 hectáreas parquizadas, monte, pequeño lago. Tratar 011-15 4992 9730 / id 167 *10374
 * Vendo casa quinta en Los Talas. Terreno de 30x60ms. Casa, más quincho de troncos, pileta c/agua salado y parquizada. 221 619 9698

VARIOS

* Vendo placard de guatambú, 2mts2,

30mts alto, 2 cuerpos y mesa extensible de madera, se extiende a 1,80mts. 464 2412 y 15 434 1755
 * Tendedores, venta, reparación, cableado, traslados, instalaciones. Elija su modelo, desde \$800. 66 y 122 bis. Tel 482 2585. Id 150 * 559. Celular 15 463 3019 o bien lacasadeltendedor@hotmail.com.ar y www.lacasadeltendedor.com.ar
 * Vendo placard de guatambú. Cama de una plaza de algarrobo. 1 chifonier de 6 cajones. 15 434 1755

OFRECIDOS

* Se ofrece Sra. para cuidado de abuelo en domicilio y hospitales. Turno noche.
 Andrea. 221 356 2752
 *Se ofrece Sra. para cuidado de personas mayores y limpieza.
 Paola. 221 643 3214
 *Se ofrece Sra. para cuidado de abuelos con referencia.
 Elba. 221 655 2518
 * Se ofrece Sra. para limpieza, cuidado de niños, ayudante de cocina.
 María 221 601 2361
 * Se ofrece Sra. para quehaceres domésticos y cuidado de ancianos.
 Marcela, de mañana llamar 221 672 6411

MASCOTAS

* Regalo gatitos hermosos, 461 7137

RECORDATORIOS

RUBEN OMAR BAGNARELLI
 El Centro de Jubilados y Pensionados Gral. San Martín comunica a sus socios y a toda la comunidad que el pasado 30 de Abril falleció Rubén Omar Bagnarelli, miembro de nuestra Comisión Directiva, respetable y querida persona, gran colaborador de nuestra institución. Vaya nuestro reconocimiento y un gran abrazo a su esposa, hijos, nietos y demás familiares, en este momento tan difícil, lamentando no haberlo podido despedir como él se merecía. RUBITO siempre estarás presente en nuestra institución.
La C:D:

TURNOS DE FARMACIAS

* Farmacia Turno especial de 9 a 20hs

HASTA LAS 9:00 HS. RIGEN LAS GUARDIAS DEL DIA ANTERIOR
BERISSO 11 entre 152 N y 153 - Tel: 461 3463
ABDUL HADI 26 entre 169 y 170
PENNACA 7 entre 164 y 165 - Tel: 464 4036
8 viernes
9 sábado
GUAYAQUIL 11 esq.157
PASTEUR Montevideo esquina 5 - Tel: 461 2345
CAMPERI Montevideo esquina 21 - Tel: 461 1983
10 domingo
BRIZUELA 4 entre 157 y 158 - Tel: 461 2204
MEDEA Montevideo entre 15 y 16 - Tel: 461 4396
*** CATTONI (EX PROFARMA) 14** esquina 159
11 lunes
GALVEZ Montevideo entre 19 y 20 - Tel: 461 3684
BOSIA 8 esquina 158 - Tel: 461 2520
12 martes
GORRY 14 N° 3901 esquina 162
DENAVI Montevideo entre 26 y 26 E - Tel: 464 1572
13 miércoles
YOMBIK (EX CRISTAL) 8 esquina 155 - Tel: 464 4010
ROTER Montevideo entre 29 y 30 - Tel: 461 3800
14 jueves
POLSKA 12 y 161 - Tel: 461 1498
CAMPERI Montevideo esquina 21 - Tel: 461 1983
 En los turnos se dispensan solamente medicamentos de urgencia
 Consulte los turnos de farmacias en www.semanarioelmundo.com.ar

RECORDATORIO

María Di Matteo
"Pina"



Con gran tristeza y dolor, despedimos a nuestra gran amiga desde la infancia y acompañamos a su familia en este dolor.

*Chiqui Salvatore,
 Graciela Antonelli,
 Elsita Wilchen,
 Cristina Delle Ville.*

Siempre en nuestros corazones.

SERVICIOS ELÉCTRICOS

Instalaciones domiciliarias

e industriales

221 537 9030

CORTINAS ARREGLO
 PINTO-MOTORIZO-CASAS Carp. y Met.
URGENCIAS
 Mosquiteros - Americanas
CERRADURAS 461 5688

IRINKA ELECTRONICA
 Controles remoto de TV
 y Aire Acondicionado
 Reparaciones
 CALLE 67 esq. 25, La Plata - Tel/Fax: 457-0113

Alquilo COCHERA
CERRADA - TECHADA
 - por Mes -
 168 N°124
15 497 3626

+ Baterías -
 COLOCACION A DOMICILIO SIN CARGO
 Tarjetas de Crédito / 3 cuotas sin interés
ÚNICA DIRECCIÓN
 Avenida 60
 casi 124 N° 387 Tel: 421 9310
 ID: 722*8645

FLETES
15 640 1062
464-3945

ALQUILAR Gastón
 15 563 3747
 ID 708 *3061
MAQUINAS Y HERRAMIENTAS Escaleras
Equipamiento Gastronómico Andamios

SAN EXPEDITO
¡GRACIAS! por escuchar mis ruegos.
 Me estás ayudando siempre.
N.I.V.

- Cal
 - Arena
 - Cemento
 - Aberturas en general

CASA BULUS
 de Daniel O. Bulus

El mejor precio y calidad, siempre

Tarjetas de crédito

Materiales para la construcción
 Lunes a viernes 07.00 a 12.00 hs. y 14.00 a 19.00 hs.
 Sábados 07.00 a 13.00 hs.

SUCURSAL
 Montevideo casi 18
 Tel: 464 6706

Créditos

Tels: 461-2940 / 4642687 / 4643714 - 17 N° 3286 (ESQ. 156 N)

CIPOLLONE
 MAT. 6052 CMLP
PROPIEDADES

Venta - Alquiler - Tasación
 Administración de propiedades

VENTAS Duplex en buen estado, sito en calle 12 esquina 158 | **Duplex a estrenar** calle 162 esquina 5 | **Casa dos dormitorios** sobre amplio lote de terreno, calle 149 entre 13 y 14 | **Amplia casa con local comercial**, calle 158 casi esquina 8 | **Casa con local comercial y departamento en el fondo del lote**, sito en 173 entre 26 Este y 27 | **Lotés de varias medidas**, ubicados en calle 142 entre 14 y 15 | **Departamento** en calle 61 entre 123 y 124

HORARIO: LUNES A VIERNES DE 9 A 12 Y DE 14 A 17 HS.

Encontrá tu propiedad en www.cipolloneprop.com.ar
 164 N°887 - Tel.: 461 2415 - cipollonepropiedades@gmail.com